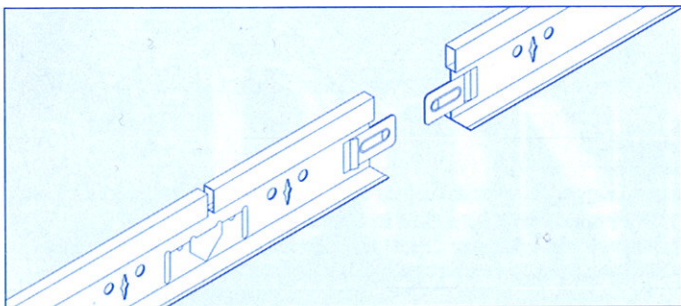
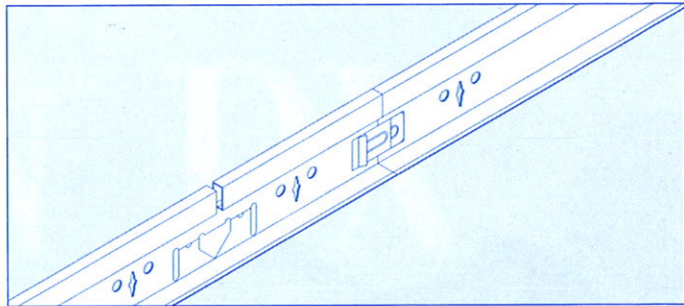


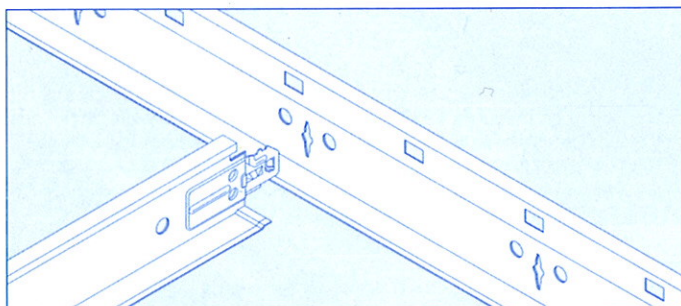
# DX24 Montageanvisning



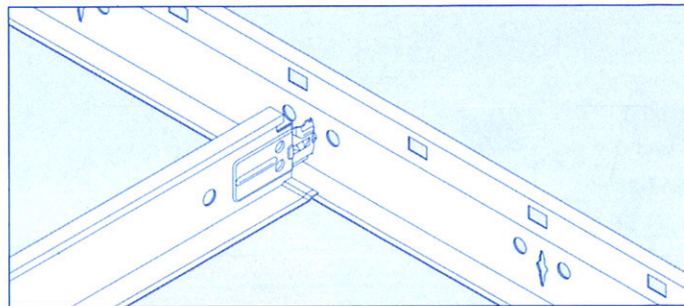
Bärprofilerna monteras genom att profilerna skjuts ihop med clipset mot varandra. Se till att det endast finns en brandstansning för varje koppling.



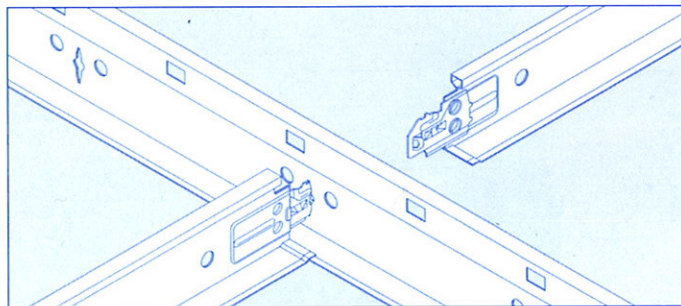
Det unika DONN DX-clipset gör att bärprofilerna kan enkelt demonteras och monteras på nytt.



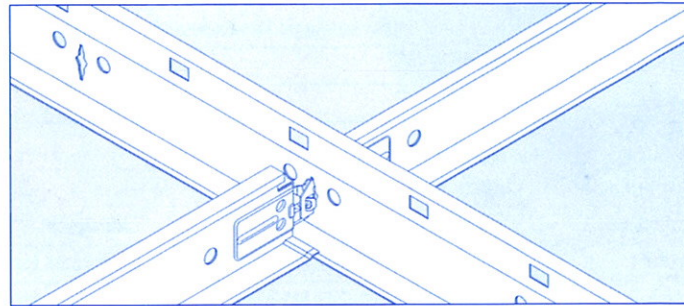
För in tvärprofilen genom att trycka in den i stansningen på bärprofilen tills ett litet "klick" hörs och känns. Tvärprofilen lokaliserar sig automatiskt på rätt sida i hålet.



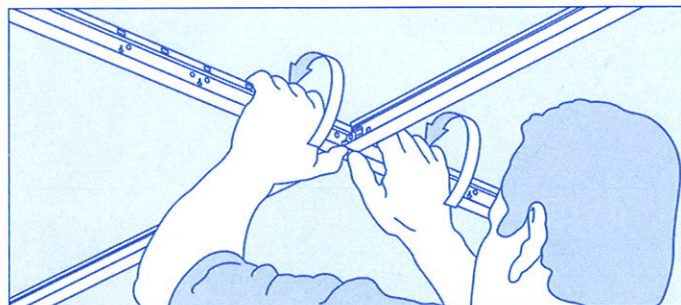
När tvärprofilen är installerad sitter den fast och ramlar inte ut från bärprofilen.



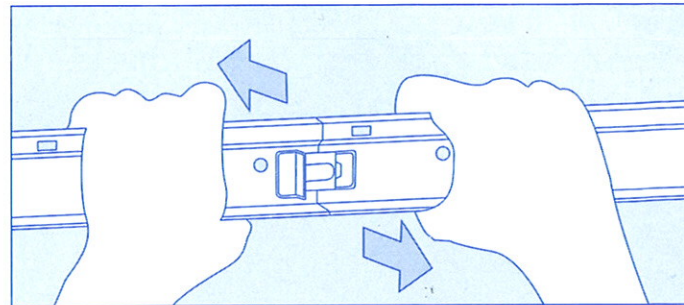
Tvårprofilerna från det motsatta hållet installeras på samma sätt. Den trycks in på vänster sida om den tvärprofil som redan sitter i stansningen, tills ett litet "klick" hörs och känns. Det är inte möjligt att trycka in profilen på höger sida.



När båda tvårprofilerna har installerats, låses de två clipset tillsammans.



Tvårprofilerna demonteras genom att man sätter tummarna under bärprofilen på det ställe där tvårprofilerna möts, trycker uppåt med tummarna och vrider bärprofilen hastigt ifrån sig. Inga verktyg behövs och tvårprofilerna kan användas igen.



Skjut bärprofilen ifrån dig med vänster hand. Dra den andra bärprofilen med den högra handen emot dig. OBS! Bärprofilerna får inte vridas, endast skjutas ifrån varandra.