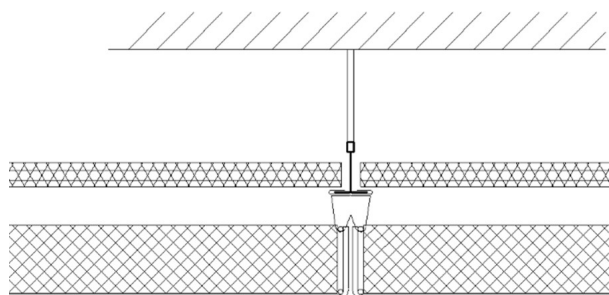
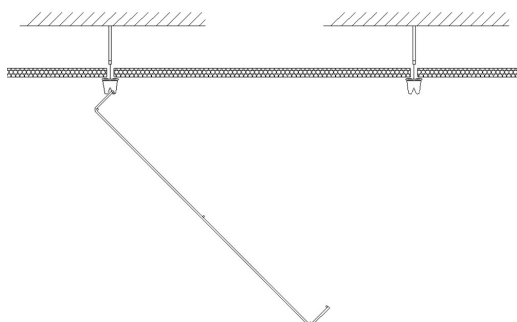
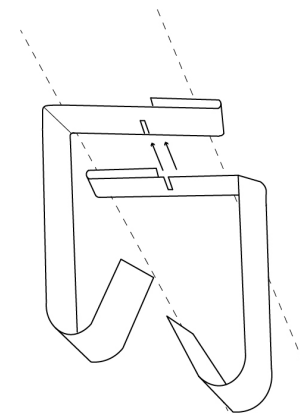


Absorbent i korg

Montage av korg i bärverkstak

1. Kontrollera bredden på de befintliga bärverksprofilerna. Medföljande clips är anpassade till T-24 (24 mm).
2. Montera ihop de två clipsdelarna runt profilen. Fyra par clips till varje trådkorg
3. Kroka fast ena långsidan av trådkorgen i clipsen. Bärverksclipsen är utformade för att möjliggöra montage av trådkorgar intill varandra. Är det inte aktuellt kan korgen med fördel hängas i den yttre bågen av clipset.
4. Placera absorbenten i trådkorgen.
5. Vinkla upp trådkorgen och kroka fast den andra långsidan.



590x1200 mm



975x1200 mm