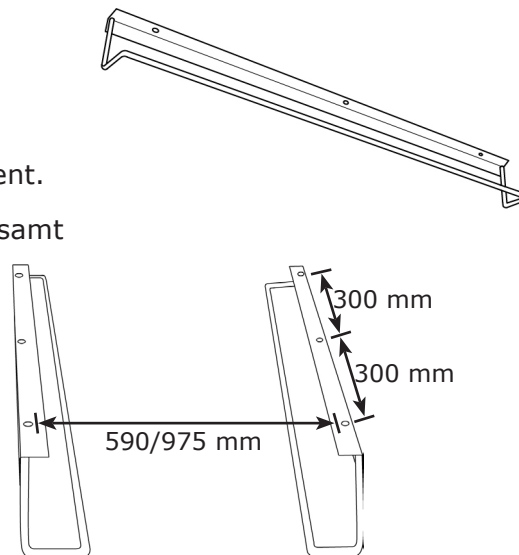
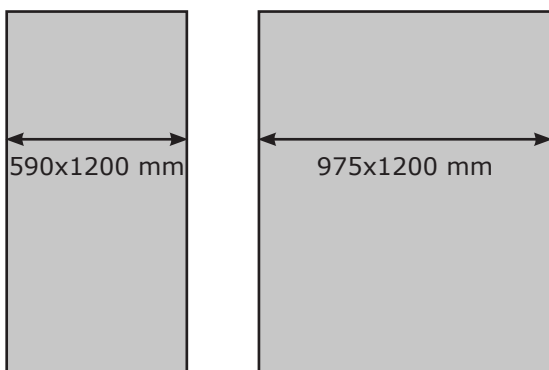


Absorbent med byglar

Montage dikt an taket

1. Mät först upp takytan där absorbenterna ska monteras. Se till att fördelningen blir så jämn som möjligt.
2. Montera trådbyglarna i taket, 2 styck byglar per absorbent.
3. Placera absorbenten mellan trådbyglarna genom att varsamt böja byglarna eller absorbent.
4. Justera därefter den till rätt läge.

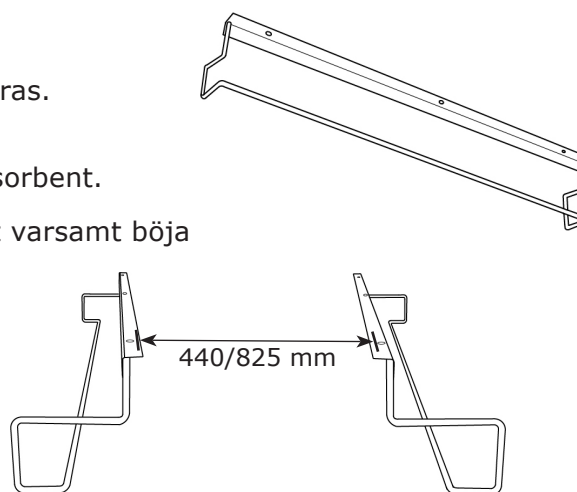
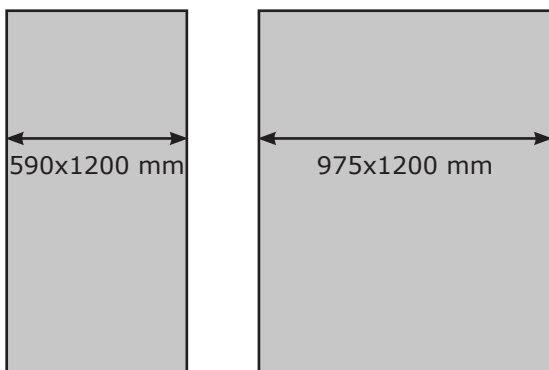


Avstånd mellan byglarnas infästningshål:
590 mm gäller för format 1200x590
975 mm gäller för format 1200x975

Tänk på att en bas-absorbent byglar alltid monteras i en liten absorbent.

Montage med 50 mm distans till taket

1. Mät först upp takytan där absorbenterna ska monteras. Se till att fördelningen blir så jämn som möjligt.
2. Montera trådbyglarna i taket, 2 styck byglar per absorbent.
3. Placera absorbenten mellan trådbyglarna genom att varsamt böja byglarna eller absorbent.
4. Justera därefter den till rätt läge.



Avstånd mellan byglarnas infästningshål:
440 mm gäller för format 1200x590
825 mm gäller för format 1200x975

Tänk på att en bas-absorbents byglar alltid monteras i en liten absorbent.