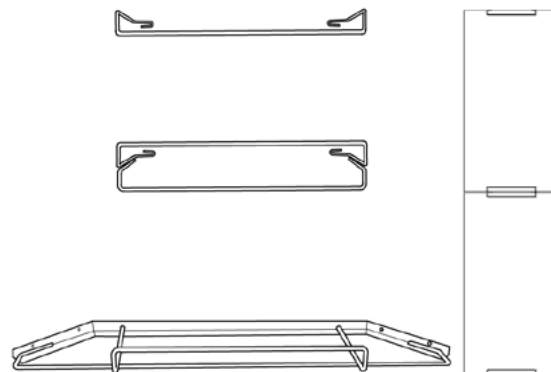


Corner®

Montage i hörn mellan väggar

1. Mät upp väggytan där absorbenten skall monteras.
2. Montera den undre bygel med 4st skruv. Minst 1250 mm under taket.
3. Montera den övre bygel 1200 mm över underdelen. Fäst den med 2st skruvar, utan att dra åt helt.
4. Placera ljudabsorbenten på underdelen. Fäll därefter överdelen så att skivan låses fast.



590x1200 mm
stående montage



590x1200 mm
liggande montage

Absorbenten är tvådelad, den inre är 100 mm tjock har fasade kanter för att passa i hörnet och sätts på plats först. Den yttre är 50 mm tjock fäst utanför den tjockare.

Vid montering av 2 st Corner, en Corner Twin, används en mellanbygel för att sätta ihop enheterna. Använd då steg 4 och 5 även för mellanbygel.

Diagonalt montage, hörn mellan tak och vägg

1. Mät upp den eller de väggar, där absorbenterna ska monteras. Se till att få en jämn fördelning av absorbenter.
2. Börja med bygel i taket. Mät ut och markera distans från vägg och skruva upp bygel.
3. Markera på vägg och skruva fast bygel på väggen.
4. Placera absorbenten mellan tak- och väggbygel.

