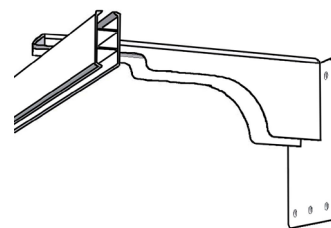
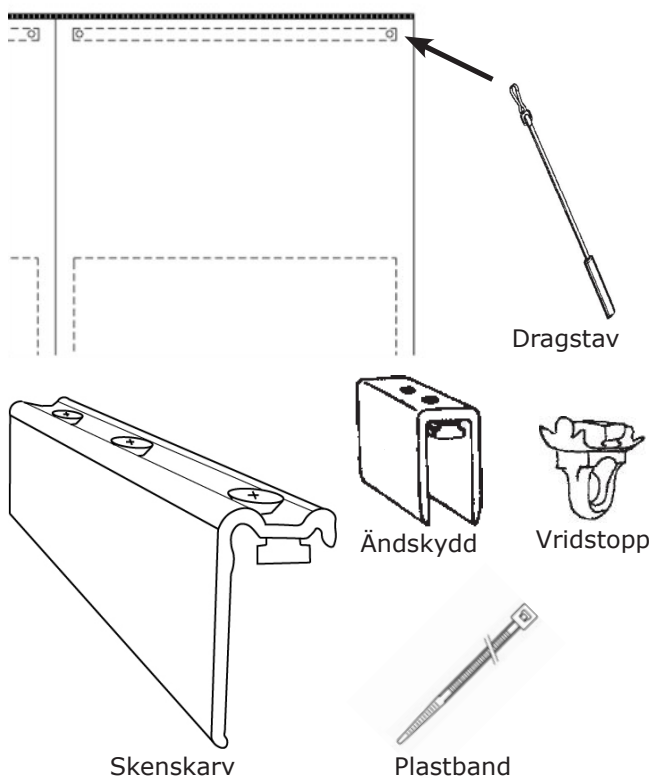
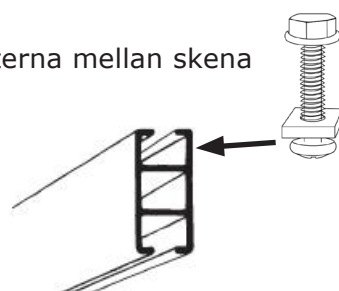


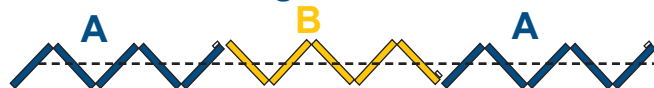
# Akustikdraperi



1. Kontrollera skenans längd. Vid behov kapa skenan till rätt längd, alternativt sammanfoga fler skenor med hjälp av skenskarv. Tänk på att ändskydden ökar skenans längd något.
2. Montera väggkonsolerna, max cc-mått 600 mm och ca 100 mm från skenändarna. Använd väggfästets ovala spår för att ha möjlighet finjustera höjden. Montagehöjd hittas på ordererkännande och följersedel, denna anger höjden till fästernas ovkant.
3. Montera fast ett ändskydd på skenans ena ytterände. Det andra stoppet monteras när draperiet är på plats i skenan.
4. För in de medföljande skruvarna i skenans övre spår. De är fästpunkterna mellan skena och fäste.
5. Lyft upp skenan och skruva fast skenan mot konsollerna med hjälp av muttern, på ovansidan av skenan. (Det är enklast om två personer monterar skenan, en som håller och en som skruvar fast skenan).
6. Draperikartongerna är vid leverans markerade med "A" eller "B". Montera draperierna vartannat A och B, om inte annat anges på följersedeln. Lyft upp draperiet ihopvikt och för in gliden i skenans ände.
7. Montera därefter fast det sista ändstoppet.



## Standard montage



## Överlappande montage



## Tillbehör

- Plastband:** är tillfälligt monterade draperiets insydda stag. Dessa kan användas för att sammankoppla draperierna.
- Dragstav:** ersätt plastbandet och fäst i draperiets övre hörn, genom tyget.
- Vridstopp:** monteras vid önskad position på skenan. Tryck vridstoppet mot skenans underkant och vrid fast det.
- Skarvdel:** Montera ihop skenlängderna med skarvdelarna innan takmontering.