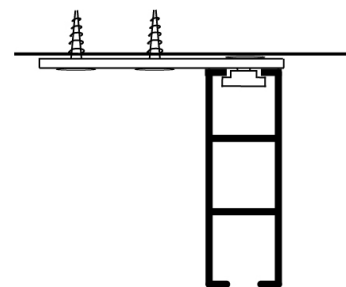
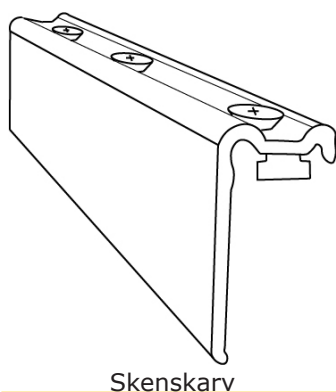
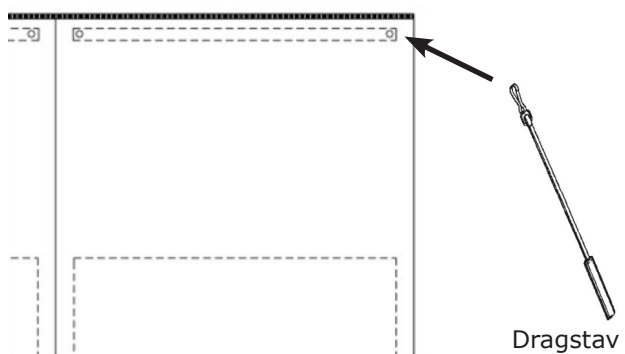
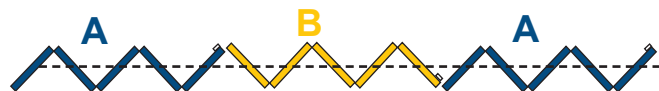


Akustikdraperi

1. Mät ut och förbered infästningshålen med plugg om det krävs beroende på takmaterial. Fästena bör fördelas jämnt över skenans längd, max cc-mått 600 mm och ca 100 mm från skenändarna
2. Kontrollera skenans längd. Vid behov kapa skenan till rätt längd, alternativt sammanfoga fler skenor med hjälp av skenskarv. Tänk på att ändskydden ökar skenans längd något.
3. Montera fast ett ändskydd på skenans ena ytterände. Det andra stoppet monteras när draperiet är på plats i skenan.
4. För i och fördela ut takfästena i Akustikdraperiets skena.
5. Lyft upp skenan mot taket och skruva fast fästena på de utritade punkterna. (Det är enklast om två personer monterar skenan, en som håller och en som skruvar fast fästena).
6. Draperikartongerna är vid leverans markerade med "A" eller "B". Montera draperierna vartannat A och B, om inte annat anges på följesedel. Lyft upp draperiet ihopvikt och för in gliden i skenans ände.
7. Montera därefter fast det sista ändskyddet.



Standard montage



Överlappande montage



Tillbehör

- Plastband:** är tillfälligt monterade draperiets insydda stag. Dessa kan användas för att sammankoppla draperierna.
- Dragstav:** ersätt plastbandet och fäst i draperiets övre hörn, genom tyget.
- Vridstopp:** monteras vid önskad position på skenan. Tryck vridstoppet mot skenans underkant och vrid fast det.
- Skarvdel:** Montera ihop skenlängderna med skarvdelarna innan takmontering.