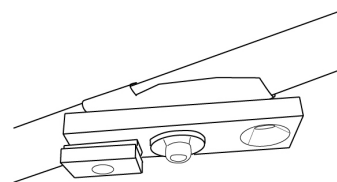
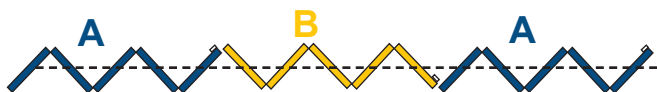


Akustikdraperi

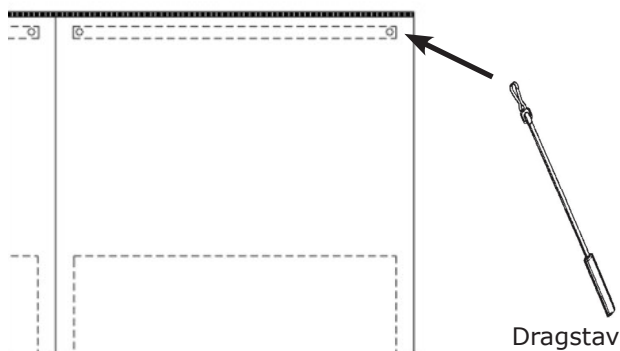
1. Kontrollera hållfastheten av bärverkets nedpendling. Extrapendla vid behov. Mät upp bärverksprofilens breddmått. Standardbredd är 24 mm.
2. Kontrollera skenans längd. Tänk på att ändskydden ökar skenans längd. Kapa skenan vid behov till rätt längd alternativt montera eventuella skenskarvar om fler skenor ska sammanfogas.
3. Montera fast ett ändskydd på skenans ena ytterrände. Det andra stoppet monteras när draperiet är på plats i skenan.
4. Fördela ut vridfästena i Akustikdraperiets skena. Fästena bör fördelas jämnt över skenans längd, max cc-mått 600 mm och ca 100 mm från skenändarna.
5. Lyft upp skenan mot bärverkstaket och vrid fast fästena i bärverket. (Det är enklast om två personer monterar skenan, en som håller och en som vrider fast fästena).
6. Draperikartongerna är vid leverans markerade med "A" eller "B". Montera draperierna vartannat A och B, om inte annat anges på följesedeln. Lyft upp draperiet ihopvikt och för in gliden i skenans ände.
7. Montera därefter fast det sista ändskyddet.



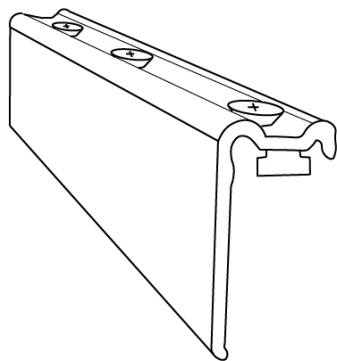
Standard montage



Överlappande montage



Dragstav



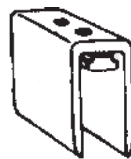
Skenskarv



Plastband



Vridstopp



Ändskydd

Tillbehör

Plastband: är tillfälligt monterade draperiets insydda stag. Dessa kan användas för att sammankoppla draperierna.

Dragstav: ersätt plastbandet och fäst i draperiets övre hörn, genom tyget.

Vridstopp: monteras vid önskad position på skenan. Tryck vridstoppet mot skenans underkant och vrid fast det.

Skarvdel: Montera ihop skenlängderna med skarvdelarna innan takmontering.