

# Bärskenor för undertak

## Monteringsanvisning

### Gipstak

### Bärskena med clips T15,T24

### Art. Nr. u52-AP1

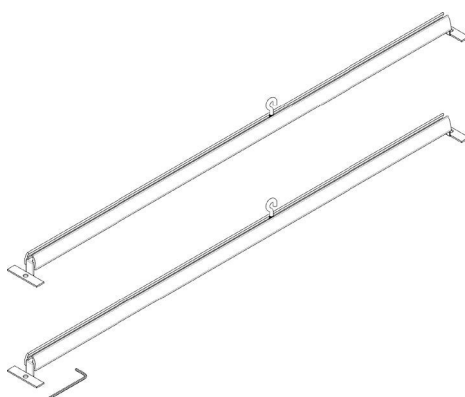
Alem Teknik



### Komplett upphängningskit

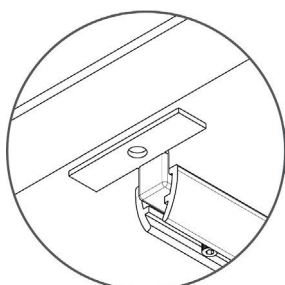
52-AP1 passar undertak med bärverk bestående av T-profil med 15 - 35 mm bredd och där avståndet mellan profilerna är 600 / 625 mm. Det går även att använda 52-AP1 för fasta tak då Z-clipsen har hål för skruvar.

**I kitet ingår två bärskenor med krok samt tillhörande insexnyckel. Maximal belastning är 30 kg per par.**



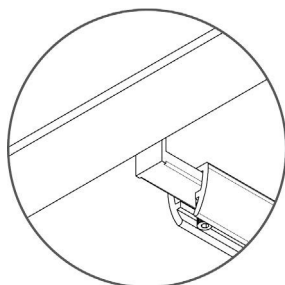
## Snabb installation

Genom att använda bärskenor vid installationer kortas monteringstiden betydligt, samtidigt som man får en snygg installation som smälter in i omgivningen. Installationen i sig genomförs snabbt och enkelt.



1.

Skjut in Z-clippen över undertakets bärverk. Använd den medföljande insexnyckeln för att lossa och låsa Z-clipset.



2.

Lösgör kroken genom att skruva på den för att förflytta den längs spåret i bärskenan.

## Stor flexibilitet

Bärskenan monteras vilande på bärverket och kan enkelt flyttas beroende på var man vill fästa sin produkt. Även den krok som ingår i 52-AP1 är flyttbar, vilket innebär justeringsmöjligheter även i själva skenan. På så sätt är Du inte alls begränsad av hur bärverket sitter när Du vill hänga upp Din produkt.

