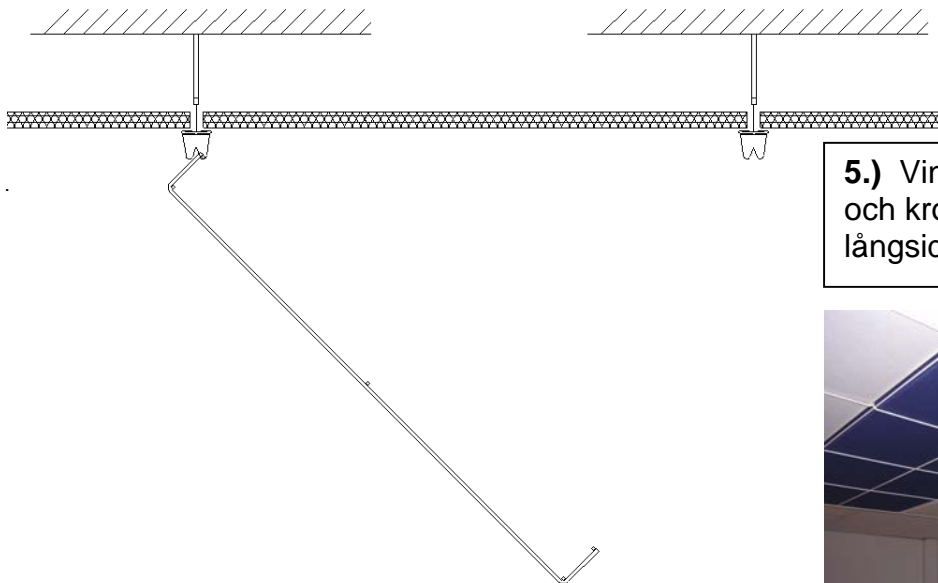


1.) Kontrollera bredden på det betintliga bärverksprofilerna. De medskickade clipsen är anpassade till T-24 (24 mm).

2.) Montera ihop bärverksclipsen runt profilen. Fyra stycken clips till varje trådkorg. (Se figur)

3.) Kroka fast en långsida av trådkorgen i clipsen. (Se figur)

4.) Placera absorbenten i trådkorgen.



5.) Vinkla upp trådkorgen och kroka fast den andra långsidan.



Ex.) Bärverksclipsen är utformade för att möjliggöra montage med trådkorgar intill varandra. (Se figur)

