

# Absoflex– Corner ®

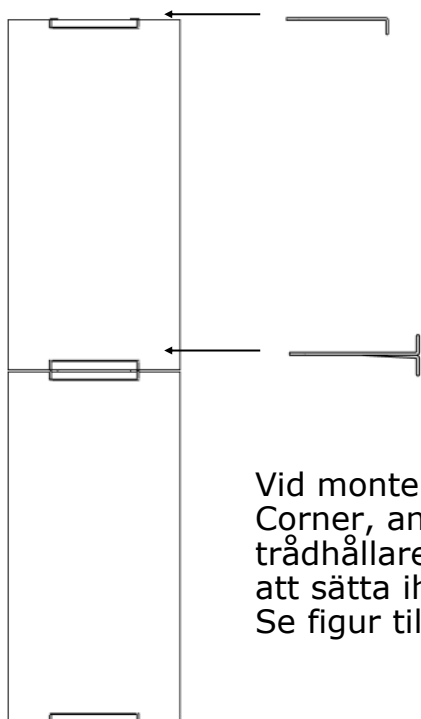


**1.)** Mät upp väggytan där absorbenten skall monteras. Hörnabsorbenten är ca 1200 mm hög.

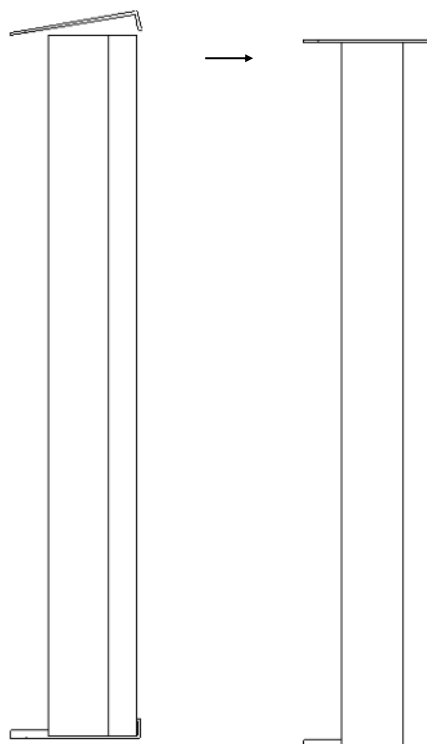
**2.)** Montera trådållaren (underdelen) med 4st skruv. Minst 1250 mm under taket.

**3.)** Montera trådållaren (överdelen) 1200 mm över underdelen. Fäst klämman med 2st skruvar, utan att dra åt.

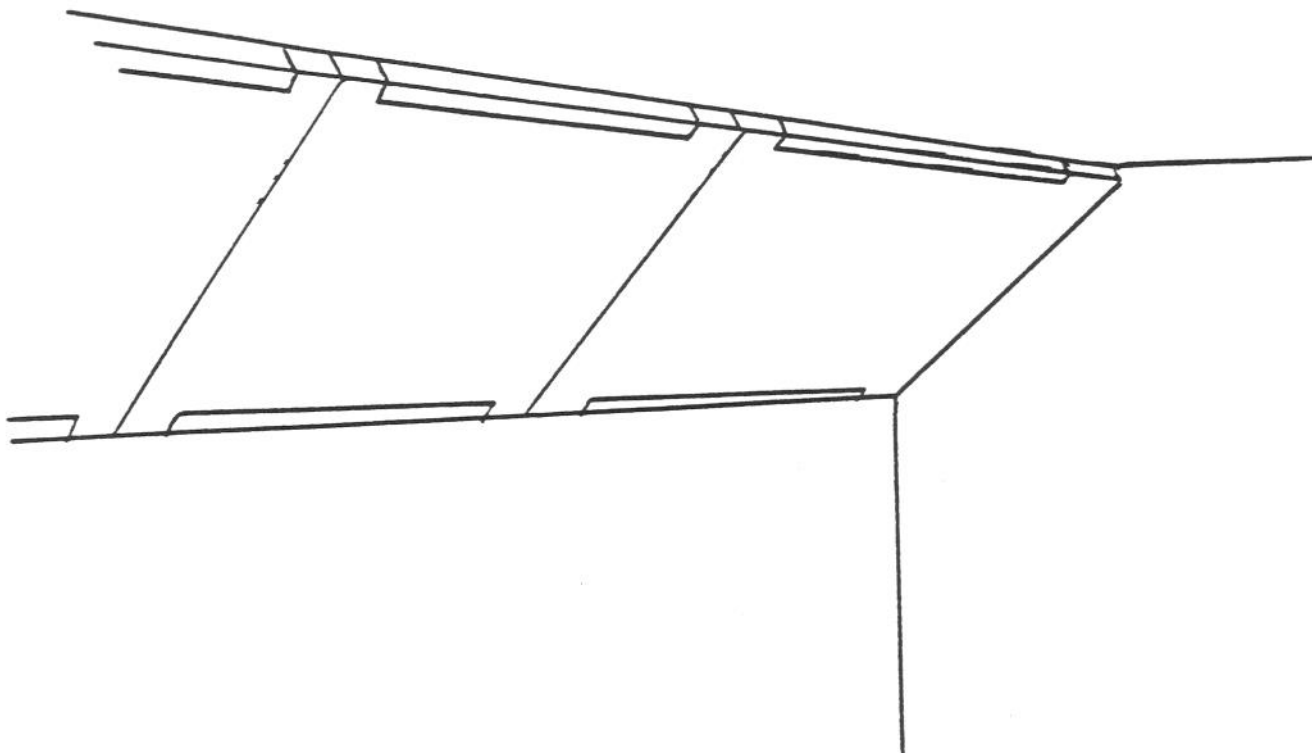
**4.)** Placera ljudabsorbenterna på underdelen. Fäll därefter överdel så att skivorna fastlåses. Se figur under.



Vid montering av 2 st Corner, används en trådållare (mellandel) för att sätta ihop enheterna. Se figur till vänster.



# Absoflex– Corner ® Diag



- 1.) Mät upp den eller de väggar, där absorbenterna ska monteras. ( Börja alltid från mitten av uppmätt längd, så att det blir lika mått i båda avslutningarna. )
- 2.) Eftersom absorbenten är helt omsluten med väv/tyg, bör kapning av absorbenten undvikas.
- 3.) Mät ut ( i tak ) och markera distans från vägg och skruva upp takbygeln först.
- 4.) Markera på vägg och skruva fast bygeln på väggen.
- 5.) Placera absorbentplattan mellan tak- och väggbygeln som bilden visar.

